



# 华为 NE20E-S 系列综合业务承载路由器 产品彩页





## 产品概述

NetEngine20E-S系列综合业务承载路由器（以下简称 NE20E-S）是华为公司面向交通、金融、电力、政府、教育、企业等用户需求推出的高端网络产品，主要应用在IP骨干网汇聚，中小企业网核心，园区网边缘，中小校园网接入等。

NE20E-S系列路由器采用华为自研NP芯片，基于分布式硬件转发和无阻塞交换技术，具有良好的线速转发性能、电信级的可靠性、优异的扩展能力、完善的QoS机制和丰富的业务处理能力。NE20E-S采用华为公司自主研发的最新通用路由平台VRP（Versatile Routing Platform），具有强大的汇聚接入能力，可以灵活部署L2VPN、L3VPN、组播、组播VPN、MPLS TE、QoS等，实现业务运营级的可靠承载；支持丰富的业务特性，如GRE、IPSec、NAT、NetStream等；同时，NE20E-S全面支持IPv6，可以实现IPv4到IPv6的平滑过渡。NE20E-S可以灵活应用于IP/MPLS网络接入汇聚市场，配合NE其他产品为企业用户提供全方位网络解决方案，满足用户未来业务发展的多元化需求。

## 产品外观

华为NE20E-S系列产品包含NE20E-S2E，NE20E-S2F，NE20E-S4，NE20E-S8，NE20E-S16，NE20E-S8A和NE20E-S16A



NE20E-S2E



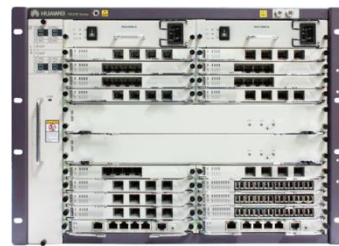
NE20E-S2F



NE20E-S4



NE20E-S8



NE20E-S16



NE20E-S8A



NE20E-S16A



## 产品特点

### 领先的 VRP 平台

NE20E-S系列采用最新的VRP8.0平台，与华为NE5000E是同一平台。VRP操作系统采用 RDF (Resilient Distributed Framework) 弹性分布式架构，通过相对分离的管理平面，业务平面，数据平面和控制平面，极大的提升了整个系统的灵活性，可靠性，可管理性，扩展性。

华为VRP平台成熟稳定，目前现网运行超过400万套，其功能丰富性和稳定性也经过了大规模实际应用的磨砺，具备了丰富的业务特性和功能。

### 自研芯片，业务随需而动

NE20E-S系列内置华为自研网络处理器NP芯片，凭借其灵活的全可编程架构，可通过微码编程实现新业务，客户无需更换新的硬件，节省设备投资成本；同时大幅度缩短业务创新周期，帮助客户实现新业务快速上线，助力客户构建弹性可扩展的网络。

### 领先的工业设计，绿色理念

NE20E-S采用业界领先的工业设计，低功耗，绿色节能，低碳环保。设备仅有220mm深，最低2U高，为用户节省机房空间。NE20E-S宽温设计满足-40~65℃工作的条件，适合环境恶劣的室外应用。

### 全面的汇聚接入能力

NE20E-S端口类型丰富，支持E1/CE1、POS、CPOS、ATM、GE、10GE、40GE、100GE，拥有高密度固定端口，满足传统广域汇聚接入需求的同时，也可支持以太MSTP的汇聚，全面满足客户业务需求。

### 强大的BRAS能力

NE20E-S具有强大的宽带接入功能，提供PPPoE、PPPoEoVLAN、PPPoEoQ等接入，子网专线、接口专线、L2TP等VPN专线接入认证，二/三层Portal接入认证，支持标准RADIUS协议配合完成远程用户认证、授权、计费管理等管理功能。

高性能的业务管理和提供平台，充分满足各种业务运营模式的需求，承载多业务的同时，保证各项业务平稳可靠的运行。基于NE20E-S产品及相应的解决方案，可以构建面向未来的智能化宽带IP网络，大幅降低多业务运营网络建设成本和运维成本。



## 强大的业务支持能力

NE20E-S具有强大的路由能力，提供RIP、OSPF、IS-IS、BGP4和多播路由等丰富的路由协议，支持明/密文认证，具备快速收敛功能，保证在复杂路由环境下安全稳定。

NE20E-S具有强大的业务承载能力，根据组网需求可以同时部署L2VPN、L3VPN、MVPN，支持和TE（Traffic Engineering）同时部署，支持灵活QinQ，支持DHCP，还可提供Netstream等功能，适应传统的接入需求和新兴的业务需求，满足多业务融合丰富的承载需求。

NE20E-S具有强大的可扩展组播能力，支持丰富的IPv4/IPv6组播协议，包括PIM-SM/SSM、MLDv1/v2、IGMPv3、IGMP Snooping等特性，可以灵活承载IPTV等视频业务，可以满足各种规模的组播业务的需求。

## 全方位的可靠性解决方案

NE20E-S系列路由器采用分布式处理架构，主控、交换和转发物理分离，控制平面和业务平面分离，确保业务和控制互不干扰，主备切换时不影响业务转发。NE20E-S从多个层面提供可靠性保护，包括设备级、网络级、业务级可靠性，形成了面向整个网络的解决方案，完全满足电信级的可靠性需求，是构筑电信级业务的基石，达到99.999%的系统可用性。

**设备级可靠：**NE20E-S提供关键部件的冗余备份。关键组件支持热插拔与热备份，NSR（Non-Stop Routing），NSF（Non-Stop Forwarding）和ISSU等技术一起保障无中断业务运行。

**网络级可靠：**NE20E-S提供IP/LDP/VPN/TE快速重路由，Hot-Standby，IGP、BGP以及组播路由快速收敛，虚拟路由冗余协议（VRRP，Virtual Router Redundancy Protocol），TRUNK链路分担备份，硬件BFD链路3.3ms快速检测，MPLS/Ethernet OAM，保证整网稳定性，可以提供端到端200ms保护倒换，业务无中断。

**业务级可靠：**NE20E-S提供的VPN FRR和E-VRRP技术，VLL FRR和Ethernet OAM技术以及PW Redundancy，可以应用于L3VPN和L2VPN组网方案中，保证业务层面的冗余备份，使业务稳定可靠不中断。

## 灵活的 VS 技术

NE20E-S支持灵活的VS（Virtual System）技术。使用VS技术能够将一台路由器虚拟成多个逻辑路由器，各逻辑路由器之间资源隔离。网络中的不同业务可以部署在不同的VS上，形成多业务网络，各种业务隔离，提高业务的安全性和可靠性。

## 创新的 IP 硬管道技术

IP硬管道技术是华为公司在IP领域的又一大创新，在现有网络基础上，利用MPLS-TE、HQoS等技术，通过硬件资源预留方式，实现专线业务的带宽专用，同时保证业务低时延、高可靠。



NE20E-S支持创新的IP硬管道技术，为企业提供高品质的IP专线解决方案。通过硬件严格隔离软硬管道，确保硬管道带宽不被抢占，实现类似SDH的刚性管道，同时采用IP FPM技术实现流级别的业务质量感知，通过网管和uTraffic提供图形化显示，实时监测业务运行状况，实现IP专线业务的可控、可管、可视。

### 完备的 OAM 技术，易部署易运维

NE20E-S系列路由器支持丰富全面的OAM技术，可以通过定时或手动发送检测报文来探测网络的连通性，并对网络进行故障诊断和定位。点到点的EFM协议、端到端以太网链路管理维护的CFM协议和端到端以太网链路性能检测的Y.1731协议三者的综合应用，为用户提供了一套完整的以太网OAM解决方案。

NE20E-S内置RFC2544可实现离线性能监控，这是参照RFC2544定义的一种通用流量测试方法。此方法可屏蔽不同网络场景以及检测报文格式的差异，是一套标准的网络性能评估方法。在业务部署前采用自发包形式模拟业务流量来完成网络性能检测，不需要测试仪就能解决流量收发问题。在网络业务割接前，可以使用此检测方式，帮助客户先评估网络是否达到预先设计指标。

在IP网络性能检测方面，NE20E-S支持华为创新的IP FPM（IP Performance Measure）技术。一方面，IP FPM可以直接对业务报文进行测量，真实反映IP网络的性能；另一方面，IP FPM还可以在线监控IP网络承载业务的变化，准确实时地反映出业务运行情况，能够快速精确地进行故障定位。IP FPM具备高精度、部署灵活、对业务零影响等优势。

## 产品规格

属性	NE20E-S2E	NE20E-S2F	NE20E-S4	NE20E-S8	NE20E-S16	NE20E-S8A	NE20E-S16A
交换容量	320Gbps	640Gbps	71.494Tbps	71.494Tbps	71.494Tbps	71.494Tbps	71.494Tbps
转发性能	120Mpps	240Mpps	6000Mpps	12000Mpps	24000Mpps	12000Mpps	24000Mpps
固定端口	2个10GE(SFP+) +24个GE(SFP)	4个10GE(SFP+) +40个GE(SFP)	—	—	—	—	—
槽位数	2个业务板槽位	2个业务板槽位	2个主控板槽位， 1个交换板槽位， 4个业务板槽位	2个主控板槽位， 2个交换板槽位， 8个业务板槽位	2个主控板槽位， 2个交换板槽位， 16个业务板槽位	2个主控板槽位， 2个交换板槽位， 8个业务板槽位	2个主控板槽位， 2个交换板槽位， 16个业务板槽位
外形尺寸 (W×D×H)	442mm× 220mm×89mm (2U)	442mm× 220mm× 89mm (2U)	442mm× 220mm× 132mm (DC 3U) 442mm× 220mm×	442mm× 220mm× 222mm (DC 5U) 442mm× 220mm×	442mm× 220mm× 353mm (8U)	442mm× 220mm× 222mm (DC 5U) 442mm× 220mm×	442mm× 220mm× 353mm (8U)



			178mm (AC 4U)	264mm (AC 6U)		264mm (AC 6U)	
电源	双电源, 1+1 备份 直流输入电压范围: -38.4~-72V DC 交流输入电压范围: 90~290V AC						
典型满配 功耗	195W (DC) 219W (AC)	309 W (DC) 335 W (AC)	398 W (DC) 456 W (AC)	645 W (DC) 703 W (AC)	696 W (DC) 740 W (AC)	645 W (DC) 703 W (AC)	708 W (DC) 752 W (AC)
满配重量	9.3kg (DC) 10.3kg (AC)	9.4kg (DC) 10.4kg (AC)	13.7kg (DC) 18.1kg (AC)	22.3kg (DC) 27.0kg (AC)	34.0kg (DC) 36.0kg (AC)	22.3kg (DC) 27.0kg (AC)	34.0kg (DC) 36.0kg (AC)
接口类型	100GE/40GE/10GE/GE/FE OC-3c/STM-1c POS OC-12c/STM-4c POS Channelized OC-3/STM-1 POS OC-3c/STM-1c ATM E1/CE1						
时钟同步	支持同步以太, IEEE 1588v2						
二层特性	支持 IEEE802.1q, IEEE802.1p, IEEE 802.3ad, IEEE 802.1ab, STP/RSTP/MSTP						
IPv4/IPv6 路由协议	支持静态路由、RIP、OSPF、IS-IS、BGP 等 IPv4 路由协议 全面支持 IPv4 和 IPv6 双协议栈 支持丰富 IPv4 向 IPv6 的过渡技术: 手工配置隧道、6to4 隧道, 6PE 支持 IPv6 静态路由, 支持 BGP4/BGP4+, RIPng、OSPFv3、ISISv6 等动态路由协议 支持 IPv6 邻居发现, PMTU 发现, TCP6, ping IPv6, tracert IPv6, socket IPv6, IPv6 策略路由						
L2/L3 VPN	支持 LDP over TE, VPLS/H-VPLS, VPN 策略路由 支持 Martini 方式的 MPLS 二层 VPN 支持 VLL/VPLS 接入 L3 VPN 支持 MPLS/BGP 三层 VPN, 支持跨域 VPN						
组播	支持 IGMP v1/v2/v3, IGMP Snooping, IPv6 组播, 静态组播路由, PIM-SM/SSM, MBGP, NGMVPN						
QoS	支持 WRED, 五级 H-QoS, VLL/PWE3 QoS						
丰富的宽 带接入能 力	支持经过二、三层设备接入的个人或家庭用户, 企业或集团的 L2/L3 专线、PPP 专线 支持 xDSL、Ethernet、IPv4、IPv4/IPv6 双栈等各种接入介质 支持 IPoE、PPPoE、IPoEoVLAN、PPPoEoVLAN、IPoEoQ、PPPoEoQ、ND 等多种接入协议 支持 PPP 认证 (PAP/CHAP 认证)、Web/Portal 认证、绑定认证、快速认证等多种认证, 并根据 DHCP Option、VBAS、VLAN、PPPOE+等标记进行认证 支持不认证、远端认证 支持直接授权、RADIUS 认证成功后授权等授权方式, 以及用户在线动态授权 支持通过 VLAN 或 VPN 隔离用户、绑定检查						



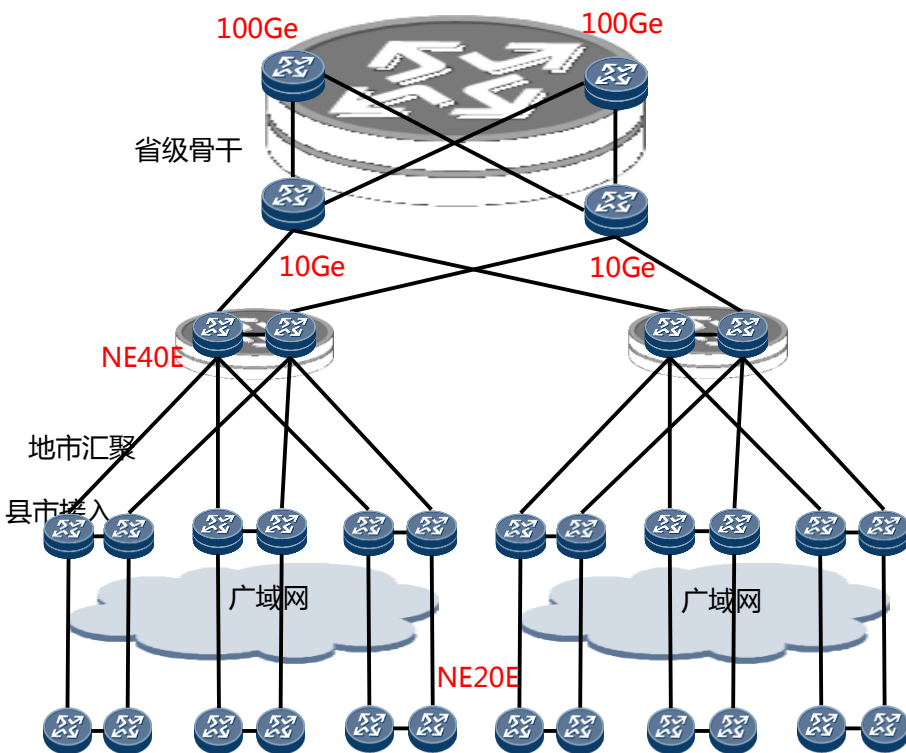
强大的 L2TP 能力	支持作为 LAC (L2TP Access Concentrator, L2TP 访问集中器)、LNS (L2TP Network Server, L2TP 网络服务器) 和 LTS (L2TP Tunnel Switch) 支持备份 LNS, 当主 LNS 不可达之后, LAC 可与备份 LNS 建立连接, 增强可靠性和容错性 支持 LNS 负载均衡功能, LAC 侧的发起 L2TP 连接时, 可以手工指定或者从 RADIUS 获取多个 LNS 地址, LAC 能将用户的会话分配到各 LNS 上						
可靠性	支持不中断转发 NSR: OSPF/RIP/LDP/RSVP-TE/PIM/MSDP/IGMP/ARP/L3VPN/ISIS/BGP/VLL/VRRP 支持平滑重启 GR: BGP/OSPF/ISIS/LDP/VLL/VPLS/RSVP/L3VPN/PIM 支持 BFD 快速检测: Static Route/Fast Reroute/VRRP/ISIS/OSPF/BGP/PIM/LSP/IPv6 支持 BGP/IGP/组播路由快速收敛 支持 IP/LDP FRR, TE FRR, VPN FRR 以及 VLL FRR 支持以太 OAM、Y. 1731、PWE3 端到端保护 支持 ISSU、软件热补丁技术, 实现软件平滑升级 支持主控、板卡、电源、风扇框等组件热插拔						
安全	支持国密, ACL 报文过滤, AAA, SNMPv3 加密和认证, URPF, GTSM, DHCP Snooping, 防 ARP 攻击, SSH v2						
增值业务	支持随板 IPsec 安全隧道 支持随板 GRE 隧道 支持随板 NetStream 特性 支持随板 NAT 特性						
OAM	Y. 1731、IP FPM、MPLS OAM、802.1ag、802.3ah						
工作环境温度	0℃~45℃	0℃~45℃	-40℃~65℃	-40℃~65℃	0℃~45℃	0℃~45℃	0℃~45℃
工作环境湿度	5%RH~85% RH, 无冷凝						
工作海拔高度	≤3000m						

## 典型组网

### 广域网解决方案

广域网由于地域上覆盖的广阔性，对网络设备的可靠性、安全性、扩展性要求极高，NE40E 系列路由器可以作为骨干、核心汇聚节点。为了保证网络的安全性，核心层改造成双平面，Full-Mesh 全互联架构，汇聚层改造成上联和下联架构，并采用口字型组网提升可靠性。

本方案适用于政府、金融、交通、电力，ISP 等大型行业骨干网络的新建、扩容和改造，通过 MPLS VPN 技术，实现多层次逻辑隔离，将现有网络共享通道，按需划分为专有通道，确保网络层面的各专用通道的数据安全。

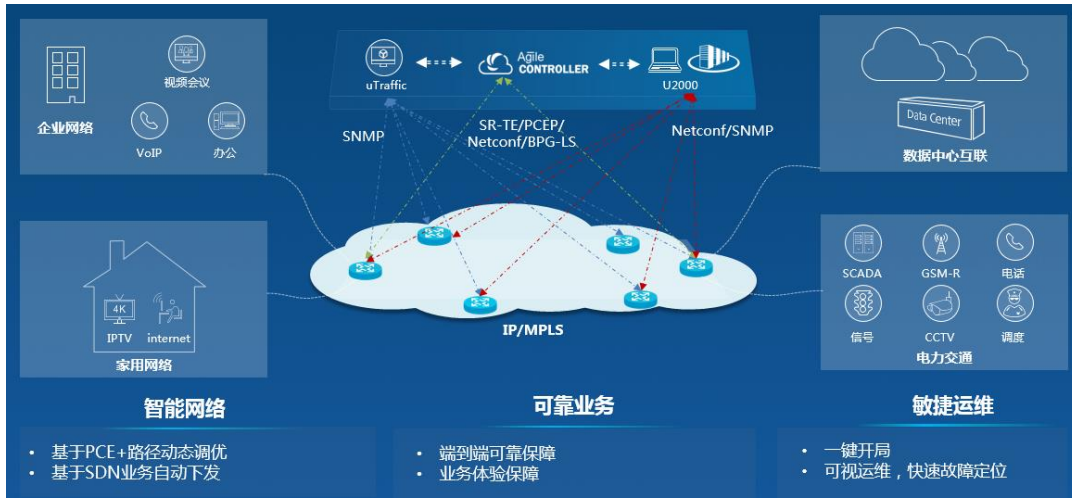


### 广域网SDN解决方案

传统的广域网的网络流量调度根据路由协议计算出的最短路径转发流量，即使某条路径发生拥塞，也不会将流量切换到其他备份路径上。在网络流量比较小、业务质量要求不高的情况下，这种问题不是很严重，但随着 Internet 的新业务的发展及视频流量的激增，传统最短路径优先的路由问题暴露无遗。

广域网 SDN 解决方案可以实时动态的收集链路质量状况，如链路利用率。uTraffic 实时采集隧道流量信息，在流量拥塞时根据策略触发控制器进行流量调优。BGP-LS 动态收集网络拓扑，PCE+全网优化算路，并通过 PCEP 方式，将最优路径下发至路由器上。通过实施广域网 SDN 解决方案，可以减少网络的管理成本；在网络拥塞的情况下动态调节资源，提高网络带宽资源利用率。






版权所有 © 华为技术有限公司 2012。保留一切权利。

非经华为技术有限公司书面同意，任何单位和个人不得擅自摘抄、复制本手册内容的部分或全部，并不得以任何形式传播。

### 商标声明



HUAWEI、HUAWEI、华为、是华为技术有限公司的商标或者注册商标。

在本手册中以及本手册描述的产品中，出现的其他商标、产品名称、服务名称以及公司名称，由其各自的所有人拥有。

### 免责声明

本文档可能含有预测信息，包括但不限于有关未来的财务、运营、产品系列、新技术等信息。由于实践中存在很多不确定因素，可能导致实际结果与预测信息有很大的差别。因此，本文档信息仅供参考，不构成任何要约或承诺。华为可能不经通知修改上述信息，恕不另行通知。

华为技术有限公司

深圳市龙岗区坂田华为基地

电话：(0755) 28780808

邮编：518129

www.huawei.com